

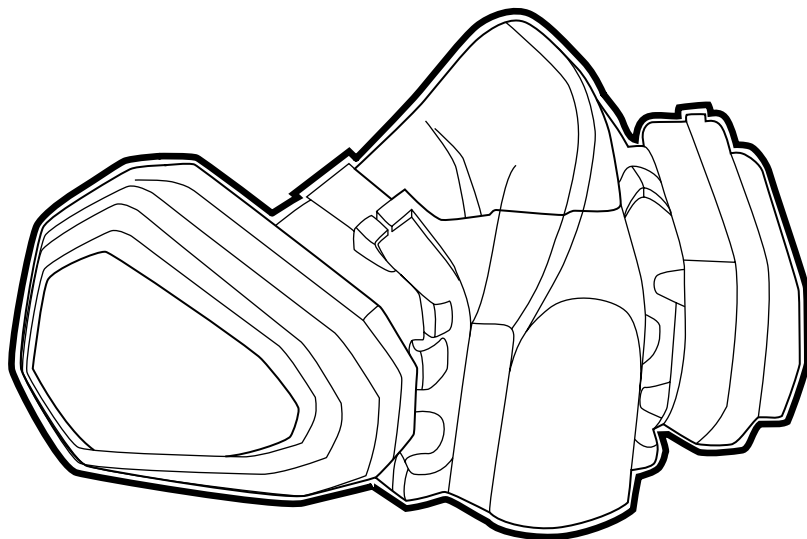
CONTRACOR®

Респиратор для окрасочных работ

CONSPRAY PR-1

РУКОВОДСТВО ПО ЭК СПЛУАТАЦИИ

Версия 1.2



РУССКИЙ

Содержание

1. Устройство и принцип действия	3
2. Эксплуатация	4
3. Техническое обслуживание	6
4. Хранение	7
5. Сроки службы и хранения	7
6. Транспортировка	7
7. Утилизация	7



ВНИМАНИЕ!

Требуется провести инструктаж для рабочих по уходу и техобслуживанию респиратора в соответствии с настоящим руководством по эксплуатации.



ВНИМАНИЕ!

Строго соблюдать указания изготовителя по проведению тщательной очистки и дезинфекции лицевой части респиратора, а также своевременной замене фильтрующих элементов.

1. Устройство и принцип действия

1.1 Назначение

Респиратор PR-1 предназначен для защиты органов дыхания от паров органических веществ (растворителя), аэрозолей ЛКМ, пыли, и т.д. Применяется при проведении лакокрасочных и шлифовальных работ.

1.2 Внешний вид респиратора и основные компоненты

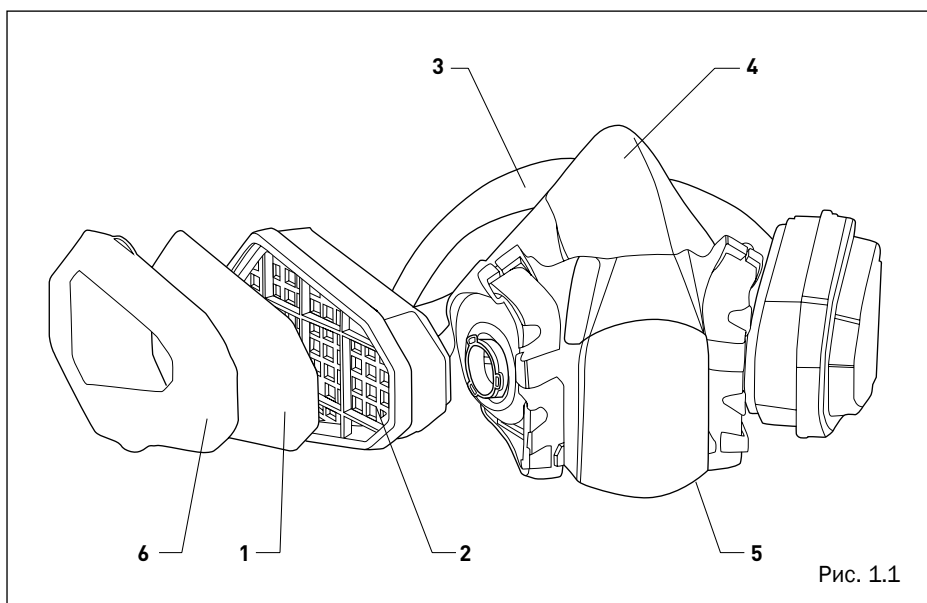


Рис. 1.1

- | | |
|-----------------------|---------------------|
| 1 — Префильтр | 4 — Основание |
| 2 — Картридж сменный | 5 — Клапан выдоха |
| 3 — Система крепления | 6 — Крышка защитная |

Респиратор			Респиратор в упаковке		
Высота, мм	Ширина, мм	Длина, мм	Высота, мм	Ширина, мм	Длина, мм
90	160	190	110	235	255

1.3 Комплект поставки

1. Респиратор – 1 шт.
2. Картридж сменный – 2 шт.
3. Префильтр – 2 шт.
4. Крышка защитная – 2 шт.
5. Упаковка – 1 шт.

2. Эксплуатация

2.1 Инструкция по надеванию

1. Отрегулируйте лицевую часть так, чтобы она комфортно прилегала к голове;
2. Наложите респиратор поверх носа и рта;
3. Затяните головные ремни вокруг темени.



ВНИМАНИЕ!

Запрещается использование респиратора при не плотном прилегании.

2.2 Проверка прилегания

1. Положите ладонь на крышку клапана выдоха и сделайте мягкий выдох;
2. Если респиратор слегка надувается и между лицом и респиратором не происходит утечки воздуха, то прилегание плотное;
3. Если обнаружена утечка, измените положение респиратора на лице и/или откорректируйте натяжение ремней для устранения утечки;
4. Повторите описанную выше проверку прилегания к лицу;
5. Если Вы не смогли добиться хорошего прилегания, не входите в загрязненную область.

2.3 Замена картриджа

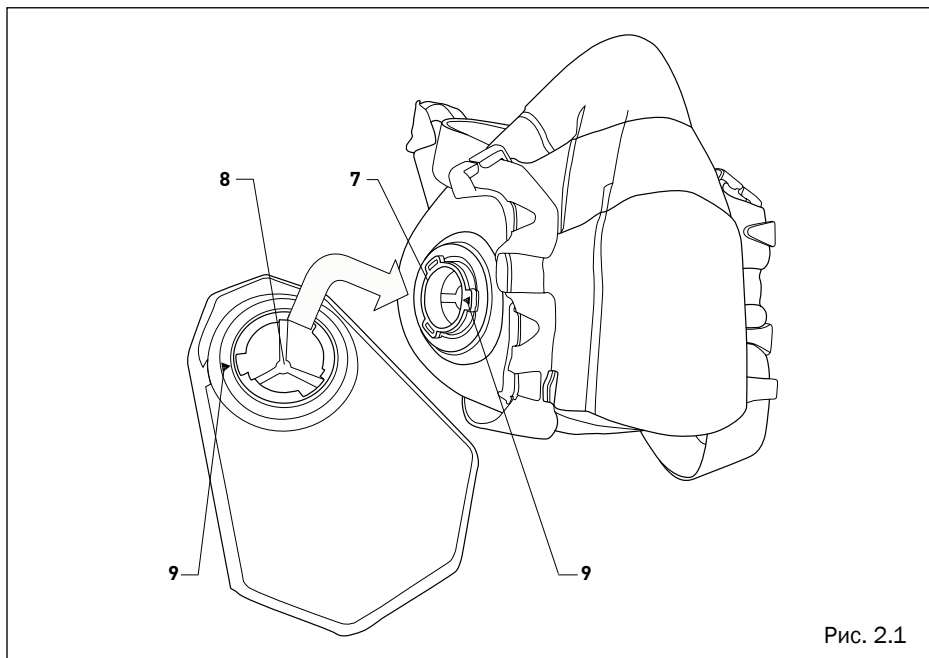


ВНИМАНИЕ!

Запрещается использование респиратор после истечения срока службы предварительных фильтров и сменных картриджей.

Картридж следует заменить в случае появления запаха внутри респиратора. Чтобы заменить картридж на респираторе, необходимо выполнить следующие действия:

1. Повернуть загрязненный картридж (2) примерно на 90 градусов против часовой стрелки до выхода пазов на корпусе респиратора из соответствующих отверстий на корпусе картриджа и снять картридж с респиратора;
2. Установить картридж с чистым фильтром отверстием (8) на выступ (7) на корпусе респиратора, совместив стрелку (9) на корпусе респиратора и на корпусе картриджа и повернуть картридж примерно на 90 градусов по часовой стрелке.



7 – выступ на корпусе респиратора

8 – отверстие в картридже

9 – стрелка ориентации

2.4 Замена префильтра

Префильтр следует заменить в случае появления затруднения дыхания. Чтобы заменить префильтр, необходимо выполнить следующие действия:

1. Снять крышку защитную (6) с картриджа (5);
2. Удалить загрязненный префильтр и установить на его место новый;
3. Установить крышку защитную на место.

3. Техническое обслуживание

3.1 Осмотр

Респиратор следует осматривать перед каждым использованием, чтобы убедиться в его хорошем рабочем состоянии. Любые поврежденные и дефектные детали необходимо заменять.

Рекомендуется выполнить следующие действия:

1. Проверьте лицевую маску на наличие трещин, разрывов и загрязнений. Проверьте клапаны вдоха на наличие признаков деформации, растрескивания и разрывов.
2. Убедитесь в том, что головные ремни не повреждены и имеют хорошую эластичность.
3. Проверьте все пластиковые детали и уплотнители на наличие признаков трещин и износа и, при необходимости, замените их.
4. Снимите крышку клапана выдоха и проверьте клапан выдоха и его основание на наличие признаков загрязнения, деформации, трещин и разрывов. При необходимости, замените клапан. Перед использованием замените крышку клапана.

3.2 Очистка

Респиратор рекомендуется чистить после каждого использования, чтобы убедиться в его хорошем рабочем состоянии:

1. Разберите, сняв фильтры, головные ремни и другие детали;
2. Произведите очистку маски путем погружения в теплый чистящий раствор с оттиранием мягкой щеткой до чистого состояния;
3. Продезинфицируйте полумаску, погрузив ее в раствор дезинфицирующего средства на основе аммиака, гипохлорида натрия (30 мл бытового отбеливателя на 7,5 л воды) или другого средства;
4. Промойте в чистой теплой воде с температурой не более 50 °C и высушите на воздухе, в незагрязненной атмосфере.



ВНИМАНИЕ!

**Не применяйте чистящие средства, содержащие ланолин или другие масла!
Не автоклавируйте!**

4. Хранение

Хранение респиратора допускается при температуре от +5° до +40°С при относительной влажности воздуха не более 85% в герметичном пакете.

5. Сроки службы и хранения

Гарантийный срок хранения респиратора – 5,5 года со дня изготовления.

Гарантийный срок хранения для предварительного фильтра -5,5 года, гарантийный срок хранения для сменного картриджа – 5,5 года со дня изготовления.

6. Транспортировка

Транспортировка респиратора производится в укладочном ящике любым видом транспорта (воздушным, водным, железнодорожным и автомобильным) без ограничения скорости и расстояния.

Укладочные ящики транспортируют в крытых транспортных средствах, в соответствии с правилами перевозок грузов, действующими на транспорте данного вида. Крепление укладочных ящиков в транспортных средствах должно производиться согласно правилам, действующим на соответствующих видах транспорта.

При погрузке, перевозке и разгрузке недопустимы удары и резкие сотрясения укладочного ящика.

7. Утилизация

Выслужившие свой срок службы респираторы подлежат списанию и утилизации.

Для получения подробной информации об утилизации респиратора следует обратиться в местные службы, занимающиеся утилизацией подобного изделия, либо должны быть переданы для утилизации соответствующим организациям и должны быть утилизированы согласно действующих на момент утилизации нормативных документов.

Правильная утилизация позволит предотвратить потенциально вредное воздействие на окружающую среду и здоровье человека.

